



Calefacción para invernaderos mediante paneles solares de ACS en el Sur de España

Máster Executive en Energías Renovables On line
Proyecto fin de Master

Edición 2014-2015

AUTORES

JACOBO CRUZ CALDERÓN
JAIME JON SÁNCHEZ
EGLIS MÉNDEZ GUILLERMO
SERGIO RELLOSO LASSA

TUTOR

JOSE MARÍA FERNÁNDEZ SALGADO



Esta publicación está bajo licencia Creative Commons Reconocimiento, Nocomercial, Compartirigual, (by-nc-sa). Usted puede usar, copiar y difundir este documento o parte del mismo siempre y cuando se mencione su origen, no se use de forma comercial y no se modifique su licencia. Más información:

<http://creativecommons.org/licenses/by-nc-sa/3.0/>

ÍNDICE DE CONTENIDO

1. INTRODUCCIÓN.....	6
2. ANTECEDENTES	6
3. OBJETIVOS/METODOLOGÍA	7
3.1 <i>Objetivo General</i>	7
3.2 <i>Objetivos Específicos</i>	7
3.3 <i>Metodología</i>	7
4. TOMA DE DATOS	8
4.1 <i>General</i>	8
4.2 <i>Datos</i>	9
4.2.1 <i>Ubicación de los invernaderos: Carchuna, Provincia de Granada</i>	9
4.2.2 <i>Condiciones meteorológicas del emplazamiento</i>	11
4.2.3 <i>Temperatura de consigna</i>	14
4.2.4 <i>Reunión con empresa de invernaderos</i>	15
4.2.5 <i>Visita zona invernaderos y parque eólico</i>	18
5. ANÁLISIS Y DIAGNÓSTICO	21
5.1 <i>General</i>	21
5.2 <i>Control ambiental</i>	23
5.2.1 <i>Control de la temperatura: bajas temperaturas</i>	23
5.3 <i>Sistemas de calefacción</i>	25
5.3.1 <i>Calefacción por ACS</i>	25
5.3.2 <i>Producción de ACS</i>	27
5.4 <i>Solución base</i>	29
5.4.1 <i>Herramienta de cálculo. Input y Output</i>	29
5.4.2 <i>Resultados</i>	33
5.4.3 <i>Conclusiones caso base</i>	37
6. OPTIMIZACIÓN, IMPLANTACIÓN Y CONCLUSIONES.....	37

6.1 Optimización	37
6.1.1 Metodología del caso de estudio	38
6.1.2 Resultados. Diseño Óptimo	41
6.1.3 Comparativa con BIOMASA y FÓSIL	44
6.2 Implantación	45
6.3 Aprovechamiento de vertidos	48
6.4 Resumen y Conclusiones	49
7. OTRAS FUENTES CONSULTADAS	52

ÍNDICE DE FIGURAS

Figura 1. Ubicación de provincia de Granada.....	10
Figura 2. Situación de Carchuna respecto al término municipal de Motril, en la provincia de Granada.....	10
Figura 3. Situación de Carchuna respecto al término municipal de Motril, en la provincia de Granada.....	11
Figura 4. Elevaciones de la Bética que resguardan clima de Motril	12
Figura 5. Mapa de la Radiación Solar de España.....	12
Figura 6. Mapa de la Radiación Solar de España.....	13
Figura 7. Instalación de caldera de biomasa invernadero.....	17
Figura 8. Visita zona invernaderos y parque eólico	18
Figura 9. Visita zona invernaderos y parque eólico	19
Figura 10. Visita zona invernaderos y parque eólico.....	19
Figura 11. Visita zona invernaderos y parque eólico.....	20
Figura 12. Campos de cultivo a la espalda de Motril	20
Figura 13. Invernaderos en la cercanía de la Playa de Carchuna	21
Figura 14. Sistema de paneles de ACS	27
Figura 15. Ajuste polinómico de las necesidades de calefacción	31
Figura 16. Ajuste polinómico del modificador por ángulo	33
Figura 17. Resultados	35
Figura 18. Funcionamiento en Invierno	36
Figura 19. Funcionamiento en Verano	36
Figura 20. Coste Paneles+Fósil vs Biomasa.....	44
Figura 21. Sistema ACS para calefacción de invernaderos 1.....	45
Figura 22. Sistema ACS para calefacción de invernaderos 2.....	46
Figura 23. Coste Paneles+Fósil vs Biomasa 2	51

ÍNDICE DE TABLAS

Tabla 1. Base de datos meteorológicos	14
Tabla 2. T ^a adecuada cultivos	15
Tabla 3. T ^a consigna de calefacción	15
Tabla 4. T ^a adecuada cultivos 2	24
Tabla 5. T ^a consigna de calefacción 2.....	30
Tabla 6. Potencia instalada media y necesidades de calefacción.....	31
Tabla 7. Ángulo óptimo de inclinación	34
Tabla 8. Resultados	34
Tabla 9. Modelo cálculo de prestaciones anuales.....	39
Tabla 10. Cálculo de prestaciones anuales.....	42
Tabla 11. Cálculo de coste anual 1	42
Tabla 12. Cálculo de coste anual 2	43
Tabla 13. Cálculo del coste del kWh generado	49

1. INTRODUCCIÓN

El cambio climático se suma a los desafíos a los que se enfrentan los sistemas alimentarios y agrícolas. Representa una amenaza fundamental para la seguridad alimentaria mundial, el desarrollo sostenible y la erradicación de la pobreza.

El mismo representa una seria amenaza para la seguridad alimentaria mundial. Afecta a las cuatro dimensiones de la seguridad alimentaria: la disponibilidad de alimentos, el acceso a los alimentos, la estabilidad del suministro de alimentos, y la capacidad de los consumidores para utilizar adecuadamente los alimentos. Los sistemas agrícolas y alimentarios requieren transformaciones fundamentales con el fin de responder a los desafíos relacionados con la seguridad alimentaria mundial y el cambio climático.

Abordar los retos del cambio climático requiere la coordinación de una variedad de enfoques, a menudo específicos para determinados sectores o prácticas y condiciones locales. La FAO (Organización de las Naciones Unidas para la Alimentación y la Agricultura) ha desarrollado y promueve el concepto de “Agricultura Climáticamente Inteligente (CSA)” como enfoque para desarrollar las condiciones técnicas, políticas y de inversiones para lograr la seguridad alimentaria bajo el cambio climático. El enfoque de la CSA se basa en tres pilares:

- I. Aumentar de manera sostenible la productividad agrícola y los ingresos;
- II. Adaptarse ante el cambio climático; y
- III. Reducir y/o eliminar las emisiones de GEI, siempre que sea posible. Este apartado ve los enfoques y tecnologías mejorados para la gestión agrícola sostenible.

2. ANTECEDENTES

En el Sur de España abundan los invernaderos dedicados a la producción alimentaria, sobre todo de hortalizas y legumbres. Destaca particularmente **la zona de la costa de Granada y Almería** donde hay extensiones de cientos de km² de terreno ocupados por invernaderos, bien aislados o agrupados en cooperativas.

En estos invernaderos existe una necesidad de calefacción en los meses de Invierno con objeto de elevar la temperatura en el interior de los recintos hasta la banda óptima de producción (en el entorno de los 25 a 35°C), al mismo tiempo evitando bajar por debajo de la t^a mínima (del orden de 12°C).

Actualmente, no existe una solución estandarizada y se aplican métodos existentes en otros países, tales como **calderas de biomasa o convencionales de fuelóleo**. Por norma general, la instalación de calderas de biomasa está subvencionada mientras que las calderas de fuelóleo no.

3. OBJETIVOS/METODOLOGÍA

3.1 Objetivo General

Evaluar la factibilidad económica de la implementación de un **sistema solar térmico de baja temperatura** como una solución sustitutiva a los sistemas de calefacción poco eficientes actuales en un conjunto de invernaderos ubicados en Granada, Andalucía, España.

3.2 Objetivos Específicos

- i. Desarrollar un producto para la calefacción de invernaderos que sea reproducible y modular para su futura comercialización en diferentes regiones.
- ii. Evaluar el aprovechamiento opcional del vertimiento de energía eléctrica de un parque eólico cercano al conjunto de invernaderos en Granada, Andalucía, España.

3.3 Metodología

Se obtuvo la recopilación de datos de las **demandas (necesidades) estacionales de calefacción** directamente del conjunto de invernaderos. Los diferentes parámetros de demanda se basaron en el tipo de plantación, derivado de la variedad de vegetales que se pueden cultivar en cada uno de los invernaderos.

Fue hecho un **levantamiento de los recursos** tanto eólico como solar que se tienen en la zona; a través de bibliografías históricas y documentadas según datos públicos del AEMET y a través de fuentes privadas.

Posteriormente se hizo la **evaluación técnica de la solución a través de herramientas computacionales desarrolladas específicamente para este proyecto**, considerando los diferentes aspectos técnicos obtenidos tanto de la demanda energética como la oferta que se ha tenido por parte de los diferentes captadores y acumuladores para determinar el sistema auxiliar más conveniente.

Paralelo a la evaluación técnica, se han realizado **evaluaciones económicas para determinar los costos anuales comparativos antes de la solución y posterior a la solución propuesta**. Igualmente, determinado los costos reales aproximados del proyecto y determinar los parámetros financieros que determinan la viabilidad económica del proyecto.

Finalmente, se ha hecho un **análisis comparativo de los resultados** de cada una de las evaluaciones anteriormente descritas, con la cual se han obtenido las conclusiones y recomendaciones correspondientes.

4. TOMA DE DATOS

4.1 General

Para poder realizar el **diseño de un sistema solar térmico de baja temperatura** es necesario disponer principalmente de los siguientes datos:

- Condiciones meteorológicas del emplazamiento:
 - Radiación solar: componentes directa, global y difusa
 - Temperatura ambiente
 - Humedad relativa (o temperatura de bulbo húmedo)
 - Velocidad y dirección del viento
- Temperatura de consigna de la calefacción para el cultivo en cuestión

A partir de los datos anteriores, condiciones meteorológicas y temperatura de consigna, se determinarán las necesidades de calefacción del invernadero mediante el cálculo del balance energético en el invernadero.

Estos datos servirán también para determinar el rendimiento y producción energética de los cambiadores solares.

Además se construirá 1 año representativo del emplazamiento, discretizado en valores horarios, con el objetivo de caracterizar de la manera más precisa posible las necesidades energéticas del invernadero a lo largo de 1 año típico y poder así evaluar hora a hora esta demanda, así como la necesidad de una energía complementaria fósil o de otro tipo (biomasa), en el caso de que la solución propuesta (paneles térmicos solares) no cubra las necesidades específicas del invernadero.

En cuanto a la opción alternativa del aprovechamiento del vertido energético de un parque eólico adyacente, este estudio se plantea para obtener unos MWh objetivo por m² de invernadero (u otro ratio similar) para cada *target* de reducción de necesidades energéticas fósiles o de otro tipo, con lo que no será necesario la toma de datos de velocidad de viento y producción asociada.

Se considera, pues, al parque eólico como una “caja negra” que nos daría la energía necesaria para conseguir reducir en la cantidad requerida el consumo complementario (fósil o de otro tipo) de la solución anterior. De esta manera se podrán tomar decisiones en función del grado de vertido del parque eólico adyacente, si lo hubiere.

4.2 Datos

4.2.1 Ubicación de los invernaderos: Carchuna, Provincia de Granada

Carchuna es una localidad española, en el municipio de Motril, situada en la parte central de la Costa Granadina, en Andalucía. La Costa Tropical también llamada Costa Granadina es una comarca española situada en el extremo meridional de la provincia de Granada.

Granada se encuentra situada en el sureste peninsular, a orillas del mar Mediterráneo, dentro de la comunidad autónoma de Andalucía. Su superficie es 12.635 km².

Figura 1. Ubicación de provincia de Granada



Figura 2. Situación de Carchuna respecto al término municipal de Motril, en la provincia de Granada



Figura 3. Situación de Carchuna respecto al término municipal de Motril, en la provincia de Granada



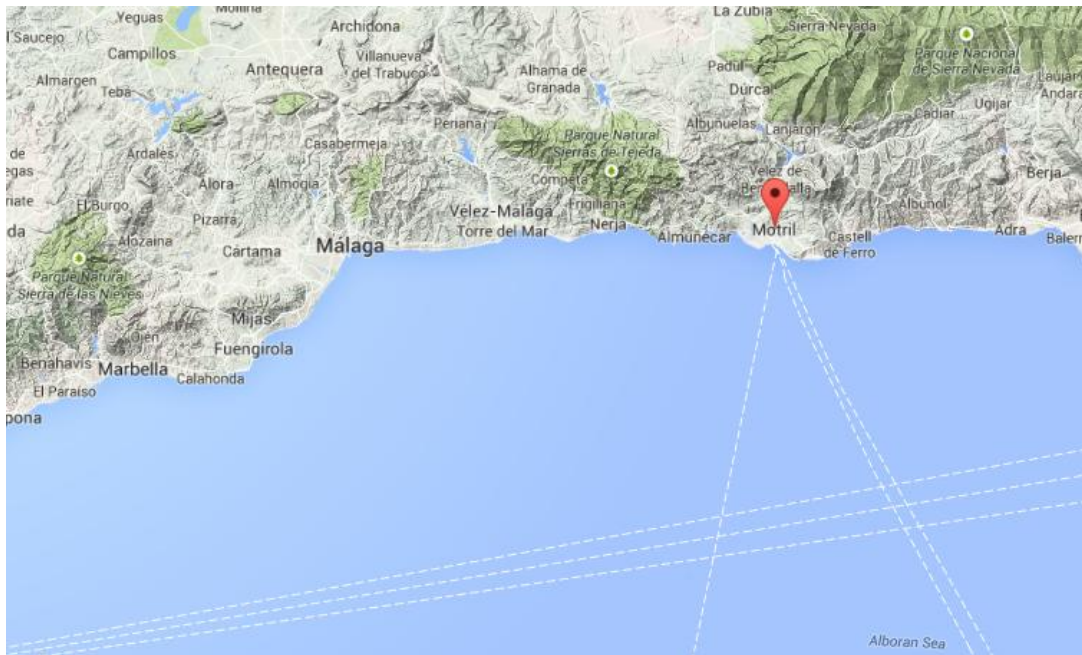
4.2.2 Condiciones meteorológicas del emplazamiento

La posición tan al sur, así como la disposición de su relieve que no obstaculiza la insolación, junto con su situación bordeada por las cordilleras Béticas, determinan un régimen climático muy específico.

El conjunto de la Costa Granadina forma la gran solana de las Béticas. El hecho de que las montañas tengan un recorrido paralelo a la línea de costa hace que toda la costa entre Adra y Gibraltar pertenezca al clima mediterráneo subtropical, definido por temperaturas medias anuales entre 17 y 19°C y el invierno más cálido de toda la península, con el mes más frío con temperaturas medias en torno a los 12°C.

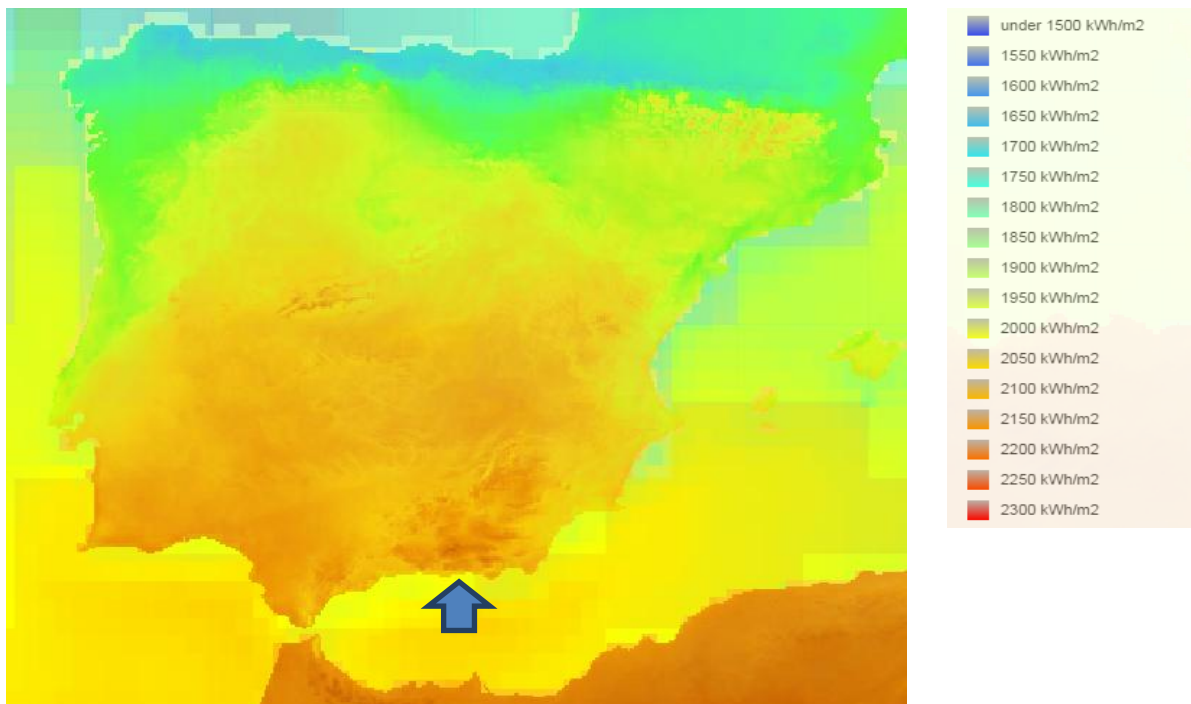
El microclima motrileño es especialmente benigno. Esta condición dada por la cercana presencia de las máximas elevaciones de la Bética que actúan como pantalla evitando la llegada de los fríos invernales del Norte. A esto se une la proximidad de un mar atravesado por corrientes cálidas: el mar de Alborán situado frente a la costa granadina. Ambos factores son responsables de la calidez del microclima de Motril, superior a las de las zonas que lo circulan. La suavidad de las temperaturas hace que se puede hablar de ausencia de invierno climatológico.

Figura 4. Elevaciones de la Bética que resguardan clima de Motril



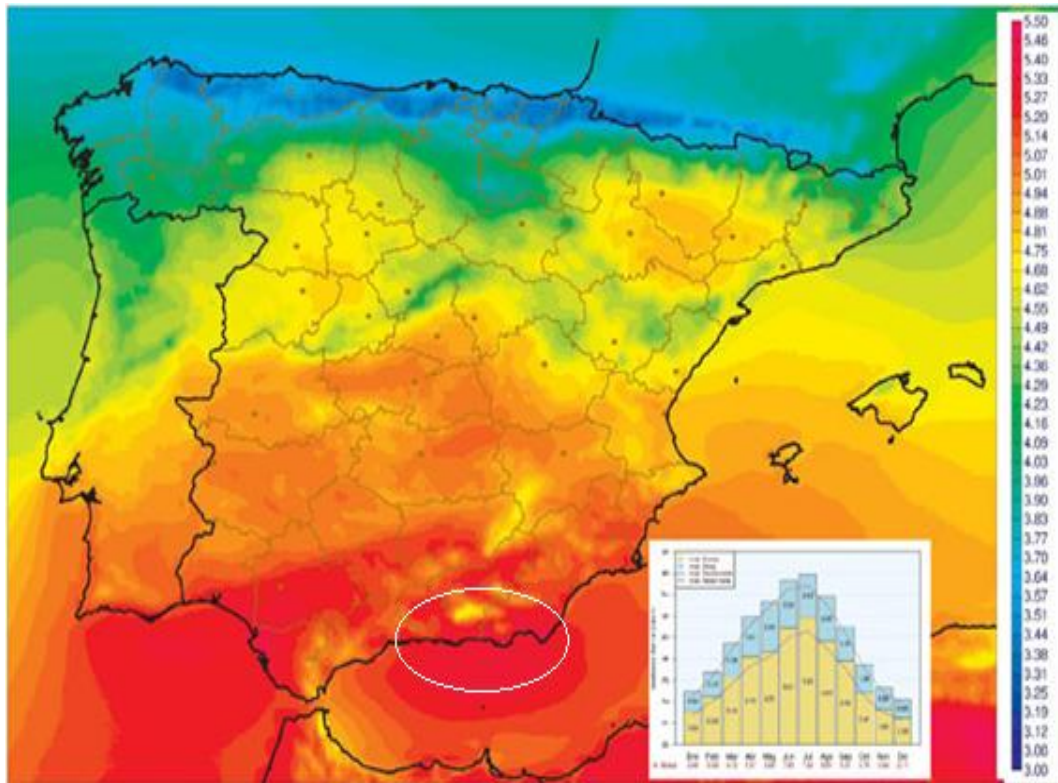
El siguiente mapa representa la radiación solar global horizontal en España (**fuelle:** IRENA; <http://irena.masdar.ac.ae/?map=178>):

Figura 5. Mapa de la Radiación Solar de España



La zona de interés para desarrollar el producto es la provincia de Granada, señalada en el gráfico.

Figura 6. Mapa de la Radiación Solar de España



Un nuevo Mapa de la Radiación Solar de España, elaborado por la AEMET con datos de satélite del periodo comprendido entre 1983 y 2005, establece que Andalucía y Murcia son las regiones peninsulares en las que más ha aumentado la radiación solar directa y que las Islas Canarias registran los mayores valores de esta radiación. Hacia el sur de la Península, la radiación solar se acentúa de forma importante en las cadenas montañosas.

Se ha conseguido una base datos con las siguientes variables horarias de una [fuente privada](#) para la zona de interés:

- Radiación normal directa
- Radiación global horizontal
- Radiación difusa horizontal
- Tª ambiente

- T^a de bulbo húmedo
- Velocidad de viento
- Dirección de viento

A continuación se presenta una tabla resumen de estos datos:

Tabla 1. Base de datos meteorológicos

<i>PARÁMETRO</i>	Radiación Normal Directa	Radiación Global Horizontal	Radiación Difusa Horizontal	T ^a ambiente	T ^a de bulbo húmedo	Velocidad de viento	Dirección de viento
<i>UNIDAD</i>	W/m ²	W/m ²	W/m ²	°C	°C	m/s	°N
TOTAL	2127.2	1823.3	552.5	-	-	-	-
MÁXIMO	1040.8	1074.9	610.9	36.3	23.4	16.3	357.9
MÍNIMO	0.0	0.0	0.0	10.5	10.2	0.4	3.3
PROMEDIO	242.8	208.1	63.1	23.1	17.8	4.1	201.4

La base de datos está contenida en el fichero adjunto *Toma de datos_Fichero de meteorología_EXT.xls*.

4.2.3 Temperatura de consigna

La siguiente tabla muestra los valores de t^a adecuados para cultivos hortícolas en un invernadero:

Tabla 2. Tª adecuada cultivos

Especie	Temp. mínima letal	Temp. mínima biológica	Temp. óptima		Temp. máxima biológica
			Noche	Día	
Tomate	(-2) a 0	8-10	13-16	22-26	26-30
Pepino	0	10-13	18-20	24-28	28-32
Melón	0	12-14	18-21	24-30	30-34
Judía	0	10-14	16-18	21-28	28-35
Pimiento	(-2) a 0	10-12	16-18	22-28	28-32
Berenjena	(-2) a 0	9-10	15-18	22-26	30-32

A continuación se muestra la tª de consigna de la calefacción utilizada para varios cultivos:

Tabla 3. Tª consigna de calefacción

Especie	Temperatura de calefacción del aire	
	Noche	Día
Tomate	17,5-20 °C	18,5-20 °C
Pepino	19-21 °C	21-23 °C
Pimiento	18-20 °C	22-23 °C
Berenjena	19-21 °C	21-22 °C

Fuente: Ahorro y Eficiencia Energética en Invernaderos, IDEA, Abril 2008

4.2.4 Reunión con empresa de invernaderos

Con fecha 17 de Julio de 2014, el equipo de proyecto mantuvo una reunión con Alberto Sáez, Responsable de Asesoramiento Agrario de la Cooperativa La Palma, Carchuna, Granada, España.

El objeto de la reunión fue recabar información de primera mano en una empresa comercial de invernaderos sobre las técnicas y usos actuales a los fines de adaptar el producto objeto del proyecto a la realidad comercial de la Industria.

A continuación la minuta de la reunión sostenida:

Actualmente, la solución utilizada para calefactar los invernaderos es una calefacción por AIRE.

Se trata de una caldera de biomasa en la que se queman huesos de aceituna y se produce aire caliente que se distribuye con unos tubos perforados por todo el invernadero.

- El conjunto de la caldera de la biomasa+tubos para una superficie de 3000 m² de invernadero tiene un coste de instalación de unos 20 keur, resultando en 7 eur/m².

Este coste ya tiene en cuenta la subvención existente (50% del total, 40 keur). Otras condiciones de la subvención es que se dan 2 años de carencia para pagar el préstamo y 5 años para abonarlo completamente.

- El coste aproximado de Operación y Mantenimiento de la solución biomasa+tubos sería de 1eur/m² aproximadamente, por gastos de luz y biomasa.
- El período en el que se usa esta solución es aproximadamente 4-5 meses, de Noviembre a Marzo.

Si se pusiera una caldera de gasoil (fósil), los costes anteriores se modificarían de la siguiente manera:

- La instalación costaría entre 1/3 y 2/3 lo que cuesta la instalación de biomasa.
- El coste de OyM subiría a 2-3 eur/m², por coste de combustible y mantenimiento de la caldera.

Empresas que trabajan con calderas de biomasa: Montajes Guadalfeo, Arasaf Quemadores

Quemador utilizado: Quemador de pellet por afloración. Se podría usar un quemador helicoidal pero no saldría muy caliente el aire.

El aire se lleva por el invernadero con una manguera de polietileno según convenga.

Figura 7. Instalación de caldera de biomasa invernadero**Experiencia en otros países:**

- En Holanda se usa gas natural para producir agua caliente por tubos en superficie, no enterrados. También se usan en los invernaderos mangueras corrugadas para transportar aire caliente que se enredan en los cultivos (16-20 mm de diámetro, sin perforar). Este aire se calienta hasta 25-35°C.
- En Alemania se usa biomasa de cualquier tipo (se tritura, se convierte en serrín y se echa a la caldera).

En cuanto a nuestra aplicación concreta, el entrevistado comenta que los paneles ACS se podrían aplicar a un circuito con agua caliente dentro del invernadero en el que, dependiendo de la capacidad de generar energía, podría producir parte del salto térmico o todo (de 20 a 70°C). Está

de acuerdo con que siempre tiene que haber una solución alternativa en caso de fallo o no radiación (biomasa/gasoil...).

Tª mínima admisible en los invernaderos: 14°C.

NOTA: aunque la calefacción con agua caliente es mejor para los invernaderos, ésta tiene un mayor coste y complejidad, aparte de que retirarla es más costoso que la de aire, más simple y menos intrusiva.

4.2.5 Visita zona invernaderos y parque eólico

Con fecha 17 de Julio de 2014, el equipo de proyecto realizó una visita a un parque eólico adyacente a la zona comercial de invernaderos anteriormente indicada en Carchuna, Granada, España.

El objeto principal de la visita fue recabar información fotográfica de la implantación de ambas instalaciones (parque eólico e invernaderos). A continuación se presentan varias de las instantáneas tomadas y fotos de archivo.

Figura 8. Visita zona invernaderos y parque eólico



Figura 9. Visita zona invernaderos y parque eólico



Figura 10. Visita zona invernaderos y parque eólico



Figura 11. Visita zona invernaderos y parque eólico



Figura 12. Campos de cultivo a la espalda de Motril



Figura 13. Invernaderos en la cercanía de la Playa de Carchuna



5. ANÁLISIS Y DIAGNÓSTICO

El objeto de esta sección es la definición básica de la solución elegida para proporcionar calefacción a invernadero, basada en paneles solares térmicos. En las siguientes partes del proyecto se detallará y optimizará la solución indicada aquí, incluyendo el aprovechamiento de vertidos del parque eólico.

5.1 General

El cultivo bajo invernadero siempre ha permitido obtener producciones de primor, de calidad y mayores rendimientos, en cualquier momento del año, a la vez que permiten alargar el ciclo de cultivo, permitiendo producir en las épocas del año más difíciles y obteniéndose mejores precios.

El desarrollo de los cultivos, en sus diferentes fases de crecimiento, está condicionado por cuatro factores ambientales o climáticos:

- **Temperatura**, Este es el parámetro más importante a tener en cuenta en el manejo del ambiente dentro de un invernadero, ya que es el que más influye en el crecimiento y desarrollo de las plantas.
Para el manejo de la temperatura es importante conocer las necesidades y limitaciones de la especie cultivada.
- **Humedad relativa**, La temperatura en el interior del invernadero, va a estar en función de la radiación solar. La misión principal del invernadero será la de acumular calor durante las épocas invernales.
- **Luz**, A mayor luminosidad en el interior del invernadero se debe aumentar la temperatura, la HR y el CO₂, para que la fotosíntesis sea máxima; por el contrario, si hay poca luz pueden descender las necesidades de otros factores.
- **CO₂**, El anhídrido carbónico de la atmósfera es la materia prima imprescindible de la función clorofílica de las plantas. Los niveles aconsejados de CO₂ dependen de la especie o variedad cultivada, de la radiación solar, de la ventilación, de la temperatura y de la humedad.

Para que las plantas puedan realizar sus funciones es necesaria la conjunción de estos factores dentro de unos límites mínimos y máximos, fuera de los cuales las plantas cesan su metabolismo, pudiendo llegar a la muerte.

En los cultivos hortícolas bajo invernadero existen una serie de factores controlables e incontrolables que influyen decisivamente sobre el crecimiento y desarrollo de las plantas que hay en su interior. El control de estos factores debe conducirnos a poder expresar todo el potencial productivo y de calidad de las plantas. Para ello se debe crear un microclima en el invernadero que alcance en los parámetros ambientales valores próximos a las condiciones biológicas óptimas para la variedad cultivada, de ahí que el manejo del invernadero y del cultivo son piezas clave para la rentabilidad de la explotación.

“La temperatura es el parámetro más importante a tener en cuenta en el manejo del ambiente dentro de un invernadero”.

5.2 Control ambiental

El control ambiental está basado en manejar de forma adecuada todos aquellos sistemas instalados en el invernadero: sistema de calefacción, la ventilación y el suministro de fertilización carbónica, para mantener los niveles adecuados de la radiación, temperatura, humedad relativa y nivel de CO₂, y así conseguir la mejor respuesta del cultivo y por tanto, mejoras en el rendimiento, precocidad, calidad del producto y calidad del cultivo.

5.2.1 Control de la temperatura: bajas temperaturas

El control de las bajas temperaturas, es un aspecto que cada vez se le está dando más importancia en los cultivos de invernadero, ya que se ha comprobado que eleva la calidad y la cantidad de producción.

El objetivo del cultivo de plantas en un invernadero es adelantar las producciones, y esto se consigue de mejor forma en las épocas frías, aumentando la temperatura del invernadero. Lo importante es que la planta tenga esta temperatura óptima cuando amanece, así cuando reciba el primer rayo de sol, empezará a hacer su actividad fotosintética.

Para el manejo de la temperatura es importante conocer las necesidades y limitaciones de la especie cultivada. Así mismo se deben aclarar los siguientes conceptos de temperaturas, que indican los valores objetivo a tener en cuenta para el buen funcionamiento del cultivo y sus limitaciones:

- **Temperatura mínima letal:** Aquella por debajo de la cual se producen daños en la planta.
- **Temperaturas máximas y mínimas biológicas:** Indican valores, por encima o por debajo respectivamente del cual, no es posible que la planta alcance una determinada fase vegetativa, como floración, fructificación, etc.
- **Temperaturas óptimas nocturnas y diurnas:** Indican los valores aconsejados para un correcto desarrollo de la planta.

Los valores de t^a adecuados para cultivos hortícolas en un invernadero son los siguientes:

Tabla 4. Tª adecuada cultivos 2

Especie	Temp. mínima letal	Temp. mínima biológica	Temp. óptima		Temp. máxima biológica
			Noche	Día	
Tomate	(-2) a 0	8-10	13-16	22-26	26-30
Pepino	0	10-13	18-20	24-28	28-32
Melón	0	12-14	18-21	24-30	30-34
Judía	0	10-14	16-18	21-28	28-35
Pimiento	(-2) a 0	10-12	16-18	22-28	28-32
Berenjena	(-2) a 0	9-10	15-18	22-26	30-32

Fuente: Ahorro y Eficiencia Energética en Invernaderos, IDEA, Abril 2008.

Existen distintos sistemas para calentar y mantener la temperatura en el interior de un invernadero, como son:

- Empleo adecuado de los materiales de cubierta.
- Hermetismo del invernadero, evitando pérdidas de calor.
- Empleo de pantallas térmicas, cuyo uso permite mantener entre 2 y 4° C más en el interior del invernadero, con el consiguiente ahorro de energía. Dichas pantallas están justificadas en el caso de utilización de sistemas de calefacción.
- Condensación que evita la pérdida de radiación de longitud de onda larga, aunque tiene el inconveniente del goteo sobre la planta.
- Capas dobles de polietileno de 150 galgas o de polipropileno, que se pueden emplear como pantalla térmica, para evitar condensaciones sobre cubierta, con el inconveniente de pérdida de luminosidad en el interior. Se emplea mucho en invernaderos sin calefacción.
- Invernaderos más voluminosos que permiten mayor captación de la luz y al mismo tiempo mayor pérdida de calor por conducción. La mayor inercia térmica de volúmenes

grandes, permite un mejor control del clima.

- Propio follaje de las plantas, ya que almacenan radiación.
- Sistemas de calefacción por agua caliente o por aire caliente, que son los que se emplean de manera principal.

5.3 Sistemas de calefacción

El calor cedido por la calefacción puede ser aportado al invernadero básicamente por convección o por conducción. Por convección al calentar el aire del invernadero y por conducción se localiza la distribución del calor a nivel del cultivo.

Los diferentes sistemas de calefacción aérea o de convección más utilizados se pueden clasificar en:

- Tuberías aéreas de agua caliente.
- Aerotermos.
- Generadores de aire caliente.
- Generadores y distribución del aire en mangas de polietileno.

Los sistemas de distribución de calor por conducción se basan en tuberías de agua caliente, las diferencias entre ellos se encuentran en la temperatura del agua y su localización:

- Suelo a nivel de cultivo.
- Tuberías enterradas.
- Banquetas.

5.3.1 Calefacción por ACS

Es el sistema de calefacción aérea más tradicional y se basa en la circulación de agua caliente o

vapor procedente de un foco calorífico (caldera, bomba de calor, etc.) por una red de tuberías. En la caldera el agua se calienta a 80-90° C y las tuberías se colocan a unos 10 cm sobre el suelo, que pueden ser fijas o móviles. Los sistemas antiguos tenían las tuberías colgadas del techo lo que incrementaba los costos energéticos.

La distribución del calor dentro del invernadero por el sistema de calefacción central por agua caliente se puede hacer de dos formas diferentes:

- Por termofusión, con tubos de diámetro grande, con una ligera pendiente unidescendiente.
- Por impulsión de bombas o aceleradores con tubería de diámetro menor y una temperatura en el agua de retorno más elevada que en el caso anterior.

Las características del sistema de calefacción del suelo por agua caliente que más destacan, son:

- Al estar el calor aplicado en la base, la temperatura del aire del invernadero es mucho más uniforme en comparación con la calefacción tradicional por tubo caliente colgado del techo.
- Para calentar el suelo se puede utilizar agua entre 30 y 40° C y por tanto es una forma de aplicación de energías alternativas como la geotérmica, calor residual industrial y solar a baja temperatura.
- Los costos de bombeo de agua son mayores. Debido a que la caída de temperatura del agua de calefacción en el invernadero es menor en los sistemas a baja temperatura, se precisa bombear mayor cantidad de agua para ceder la misma cantidad de calor.
- Se pueden usar materiales económicos como el polietileno en lugar de tuberías más caras de acero o aluminio.
- En general, los sistemas de calefacción de suelo representan un ahorro de energía.
- Sus costos de instalación son elevados.

5.3.2 Producción de ACS

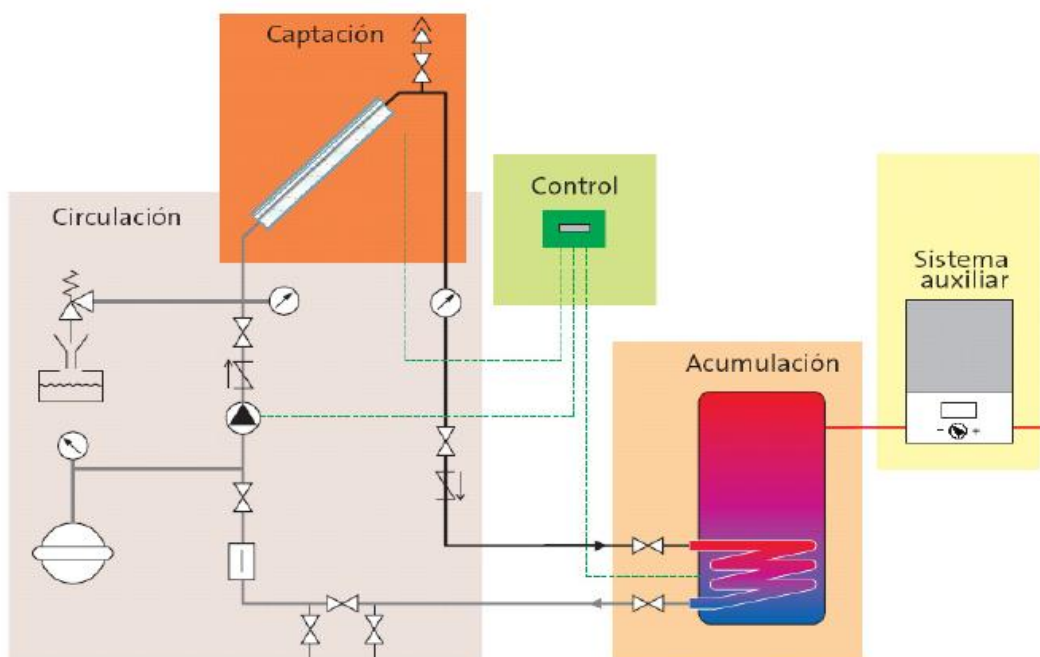
Sistemas solares térmicos de baja temperatura

La producción de agua caliente mediante la utilización de energía solar puede realizarse siguiendo diferentes esquemas de principio. No obstante, en todos ellos pueden identificarse las siguientes partes esenciales:

- **Un subsistema de captación**, que recibe la energía del Sol y la transmite al fluido caloportador que la transporta hasta los elementos de intercambio y acumulación.
- **Un subsistema de intercambio y acumulación**, cuya finalidad es producir y almacenar agua caliente para utilizarla cuando se produzca su demanda.
- **Un subsistema de apoyo**, que aporta la energía adicional necesaria para garantizar la disponibilidad permanente del servicio de agua caliente, incluso cuando no existe aportación energética del sistema de captación solar.

Finalmente, existen unos **elementos de regulación** que se encargan de hacer actuar los diferentes componentes de la instalación de forma adecuada.

Figura 14. Sistema de paneles de ACS



Ventajas del uso Colectores Solares Térmicos para producción de ACS

El uso de esta energía solar para el calentamiento de agua sanitaria, reviste gran importancia, ya que sirve a lo menos para dos propósitos relevantes:

- I. El cambio de uso de la fuente de energía para este calentamiento, desde uno tradicional, llamadas fósiles, como el gas, petróleo, leña, etc., a una energía limpia y natural como es la energía del Sol. Esto implica disminuir las emisiones de gases de efecto invernadero a la atmósfera del planeta.
- II. Al ser una energía limpia, es también una alternativa más barata y de fácil manejo.

Ventajas Estratégicas

- Contribuye a la reducción de emisiones de gases de efecto invernadero (GEI).
- Reduce dependencia energética con el exterior.
- Genera un mayor valor para los inmuebles que la incorporan.
- Instalación y mantenimiento de los sistemas solares.

Ventajas Económicas

- Reducción directa de costo asociado al calentamiento de agua, ya sea de electricidad o combustibles como gas o leña.
- Los sistemas solares pueden lograr ahorros en el costo de preparación del agua caliente de aproximadamente de 70% respecto a los sistemas convencionales.
- Las instalaciones de energía solar térmica pueden proporcionar entre un 50% y un 70% del agua caliente demandada. El resto de la demanda puede ser suplida por sistemas convencionales de producción de agua caliente (caldera de gas o gasóleo, calefont doméstico, etc.).

- La inversión se amortiza con el ahorro energético. El período de amortización efectivo dependerá del tipo de combustible que se sustituye y de las variaciones de su precio.
- El costo de operación y mantenimiento disminuye a medida que la tecnología va avanzando, en tanto el costo de los combustibles aumenta con el paso del tiempo al ser éstos cada vez más escasos.

Ventajas Ambientales

- Al tratarse de una energía renovable permite sustituir una parte del consumo de combustibles fósiles y/o electricidad, evitando o postergando el agotamiento de los limitados recursos naturales.
- No emite gases perjudiciales para la salud ni emite gases de efecto invernadero que afecten el cambio climático.
- Por otro lado, la energía solar es una fuente inagotable, limpia, silenciosa y confiable.

5.4 Solución base

Se presenta a continuación la solución base elegida para la calefacción de los invernaderos.

5.4.1 Herramienta de cálculo. Input y Output

La herramienta utilizada para el cálculo es el libro Excel *Análisis y Diagnóstico_CÁLCULOS.xls*.

En este libro, partiendo de los datos meteorológicos extraídos del fichero *Toma de datos_Fichero de meteorología_EXT.xls* se han calculado los siguientes parámetros:

OUTPUT (hoja CÁLCULOS)

- **Radiación solar sobre el panel (W/m^2):** calculada como...

Radiación normal directa x coseno del ángulo de incidencia + Radiación difusa horizontal

- **Ángulo de elevación solar sobre el horizonte (deg):** a partir de las fórmulas solares contenidas en el código del programa de cálculo de centrales solares DELSOL3 (Sandia National Laboratories).
- **Ángulo de azimut solar desde el Sur (deg):** a partir de las fórmulas solares contenidas en el código del programa de cálculo de centrales solares DELSOL3 (Sandia National Laboratories).
- **Coseno del ángulo de incidencia de los rayos solares sobre el panel:** producto escalar del vector de Sol y la normal del plano del panel (vectores unitarios).
- **Coseno del ángulo de incidencia de los rayos solares sobre el panel FILTRADO:** valor anterior excluyendo los instantes en que el coseno es negativo (Sol detrás del panel) o el Sol no ha salido.
- **Ángulo de incidencia (deg):** para el valor de coseno filtrado.
- **Tª consigna de calefacción (°C):** según el cultivo elegido, ver tabla siguiente (Hoja *Otros datos*).

Tabla 5. Tª consigna de calefacción 2

Especie	Temperatura de calefacción del aire	
	Noche	Día
Tomate	17,5-20 °C	18,5-20 °C
Pepino	19-21 °C	21-23 °C
Pimiento	18-20 °C	22-23 °C
Berenjena	19-21 °C	21-22 °C

Fuente: Ahorro y Eficiencia Energética en Invernaderos, IDEA, Abril 2008

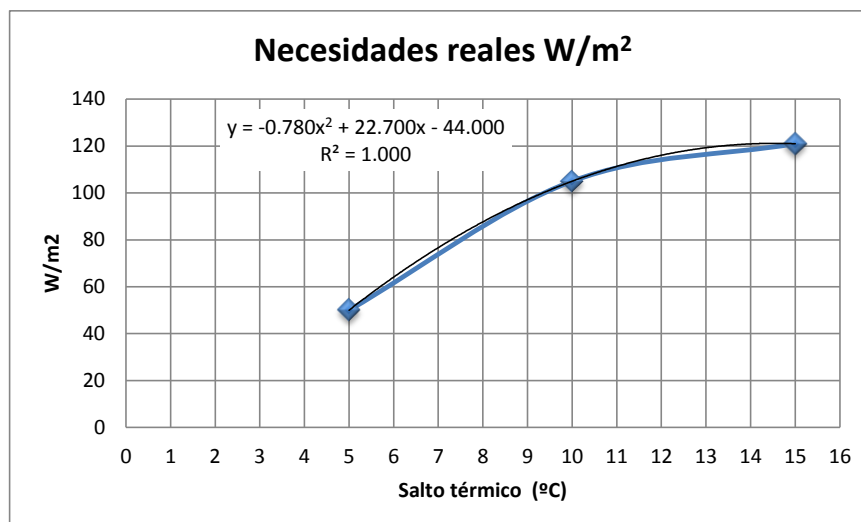
- **Necesidad de calefacción del invernadero (kW):** calculado a partir de la siguiente tabla, ajustada a una ecuación polinómica (Hoja *Otros datos*).

Tabla 6. Potencia instalada media y necesidades de calefacción

Salto térmico ($T_i - T_e$)	Potencia caldera ($W \cdot m^{-2}$)	Necesidades reales ($W \cdot m^{-2}$)
5	115	50
10	175	105
15	290	121

Fuente: Ahorro y Eficiencia Energética en Invernaderos, IDEA, Abril 2008

Figura 15. Ajuste polinómico de las necesidades de calefacción



- **Rendimiento del panel:** particularizado para las condiciones puntuales de operación (t^a ambiente, t^a media del panel, radiación solar sobre el panel, ángulo de incidencia).
- **Producción térmica paneles (kW):** producto de la radiación solar sobre los paneles por la superficie de apertura de los paneles por el rendimiento del panel. Número teórico, sin limitaciones.
- **Energía en almacenamiento (kWh):** energía almacenada en el depósito de agua caliente. Es igual a la energía en el instante anterior más la energía producida por los paneles menos la energía destinada a calefacción.

- **Potencia del almacenamiento a calefacción (kW):** potencia térmica que sale del acumulador para calefactar el invernadero.
- **Potencia fósil para calefacción (kW):** potencia térmica que tiene que aportar el sistema de respaldo para la calefacción del invernadero.

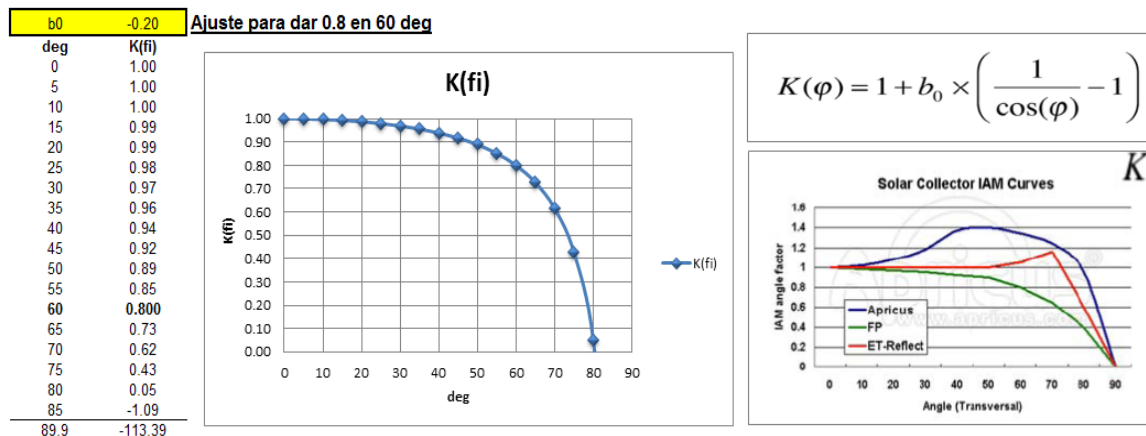
Asimismo, la hoja de cálculo contiene los siguientes datos de entrada principales para el cálculo del Caso Base:

INPUT (hoja CÁLCULOS)

- **Latitud del sitio (deg):** 36.7, correspondiente al municipio de Carchuna, provincia de Granada, España.
- **Marca y modelo de panel:** VITOSOL 100-F de alto rendimiento. Modelo SH1B para aplicaciones entre 100 y 1000 metros de la costa, como es el caso.
- **Las características del panel se pueden consultar en el documento *Datos Técnicos PANEL VITOSOL100-F.pdf*.** Las principales son las siguientes:
 - Rendimiento óptico: 75.3%
 - Coeficiente de pérdida K1: 4.14 W/m²/K
 - Coeficiente de pérdida K2: 0.114 W/m²/K²
 - Superficie de apertura por panel: 2.327 m²
- **T^a consigna de la calefacción:** 22°C, establecida de manera genérica en función de la Tabla 5. T^a consigna de calefacción 2 anterior.
- **Superficie de invernadero:** 1000 m², establecida de manera genérica.
- **Superficie de paneles:** 100 m², establecida de manera genérica, para ser optimizada en futuras fases.

- T^a caliente de los paneles: 45°C
- T^a fría de los paneles: 25°C
- Capacidad del acumulador: 10 000 kWh, a ser optimizada en futuras fases. Dimensiones del depósito resultante:
- Diámetro: 6.5 m
- Longitud: 13 m
- Modificador por ángulo (IAM): de acuerdo a la siguiente curva y tabla (*flat plate* collectors, línea verde).

Figura 16. Ajuste polinómico del modificador por ángulo



5.4.2 Resultados

Utilizando la herramienta de cálculo anterior, se ha procedido a calcular en primer lugar la inclinación óptima de los paneles. Para ello se ha seleccionado el ángulo que maximiza la producción térmica en el año (celda P17, hoja CÁLCULOS):

Tabla 7. Ángulo óptimo de inclinación

Ángulo de inclinación de los paneles (deg, 0° es horizontal)	Producción térmica de los paneles (kWh anuales)
0	23 064
10	28 081
20	31 489
30	33 903
40	35 497
50	36 513
55	36 801
60	36 941
65	36 930
70	36 770
80	36 003
90	34 616

Se observa que el ángulo de inclinación óptimo es de 60°. Este ángulo maximiza la producción térmica anual de los paneles, alcanzando 36 941 kWh.

La tabla siguiente representa para la solución adoptada (ver Hoja *Desglose mensual*)...

- Las necesidades de calefacción
- La producción térmica de los paneles (limitada por la capacidad del acumulador) y
- La producción térmica fósil de apoyo necesaria

Tabla 8. Resultados

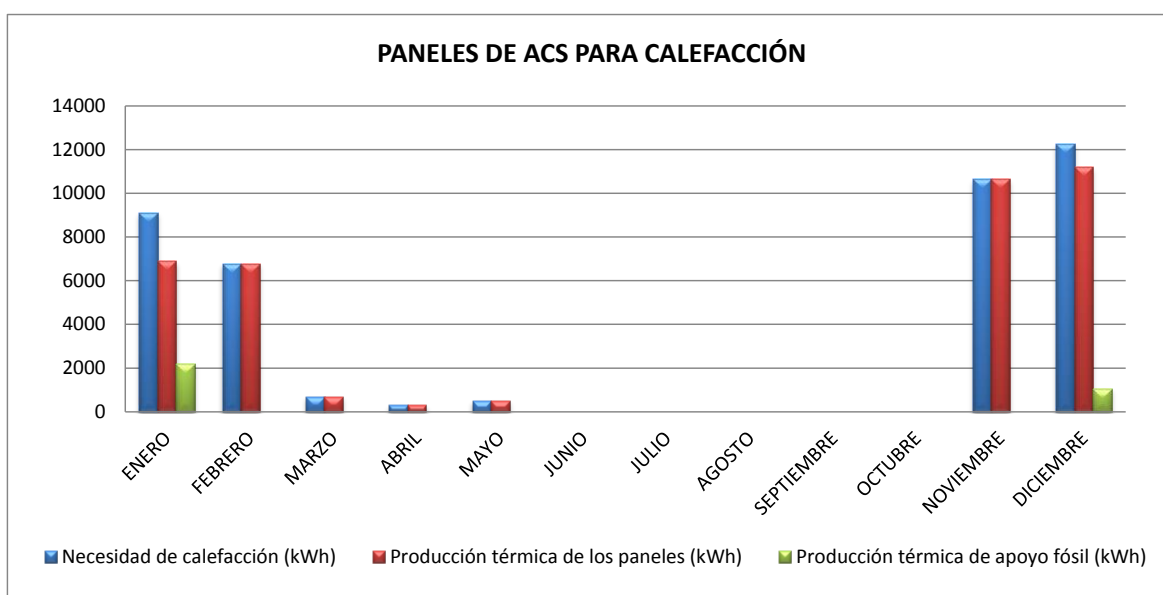
MES	Necesidad de calefacción (kWh)	Producción térmica de los paneles (kWh)	Producción térmica de apoyo fósil (kWh)
ENERO	9093	6892	2202
FEBRERO	6770	6770	0
MARZO	681	681	0
ABRIL	295	295	0
MAYO	489	489	0
JUNIO	0	0	0
JULIO	0	0	0

MES	Necesidad de calefacción (kWh)	Producción térmica de los paneles (kWh)	Producción térmica de apoyo fósil (kWh)
AGOSTO	0	0	0
SEPTIEMBRE	0	0	0
OCTUBRE	0	0	0
NOVIEMBRE	10636	10636	0
DICIEMBRE	12228	11178	1050
TOTAL	40192	36941	3251

Se observa en la tabla anterior que:

- La producción de energía para calefacción es muy alta, ascendiendo al 92% de la necesidad anual de calefacción.
- En los meses centrales del año (de Junio a Octubre) no es necesaria calefacción en los invernaderos.
- Sólo se necesita apoyo fósil en Enero y Diciembre.

Figura 17. Resultados



Las gráficas siguientes muestran el funcionamiento de los paneles en Invierno (necesidad de calefacción, t^a de consigna superior a la ambiente) y Verano (sin necesidad de calefacción, t^a de consigna inferior a la ambiente). Ver hoja *Gráfica*.

Figura 18. Funcionamiento en Invierno

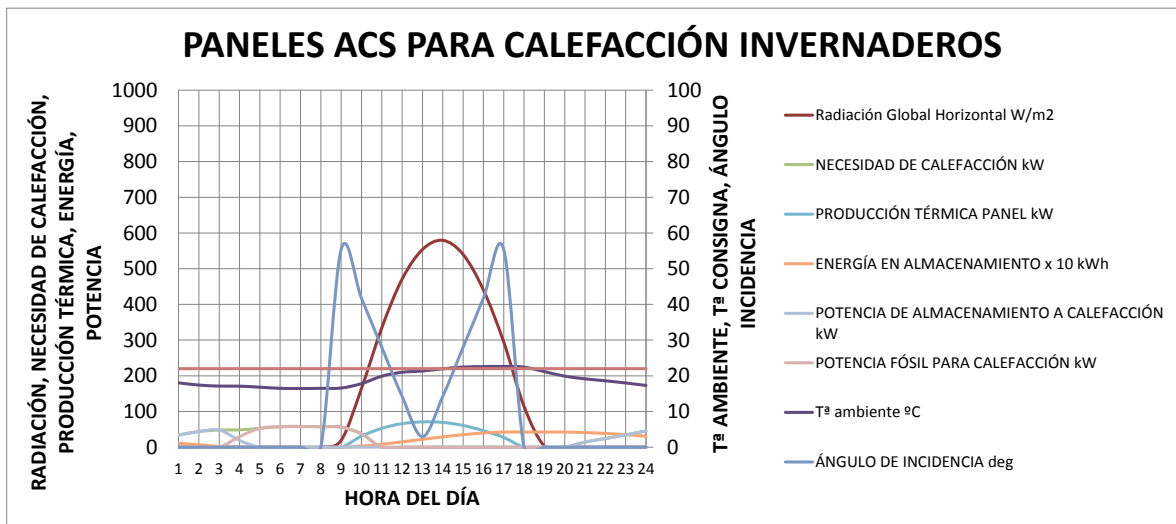
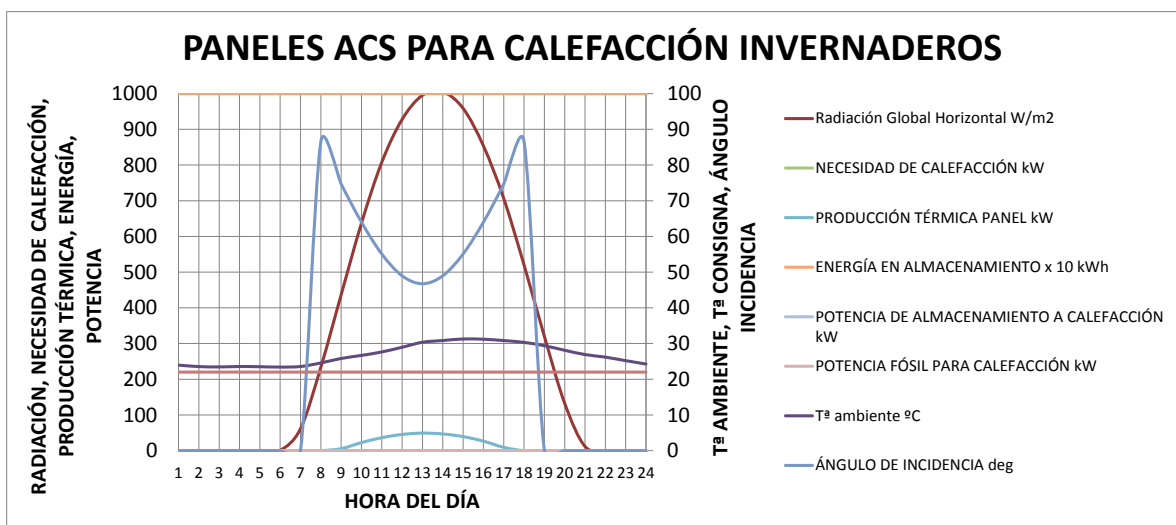


Figura 19. Funcionamiento en Verano



5.4.3 Conclusiones caso base

En este apartado se ha presentado un Caso Base como solución a la problemática de calefacción de invernaderos. **Este Caso Base consiste en instalar paneles de ACS con una superficie de apertura del 10% de la superficie del invernadero.** Se ha optimizado el ángulo de inclinación de los paneles, resultando en 60° respecto a la horizontal.

Como resultado, **los paneles producen el 92% de las necesidades de calefacción anuales del invernadero**, dejando solamente el 8% a la fuente fósil de apoyo o bien a una solución de caldera por biomasa.

6. OPTIMIZACIÓN, IMPLANTACIÓN Y CONCLUSIONES

En esta sección se va a:

- **Optimizar el diseño básico** de la solución técnica elegida en el apartado **ANÁLISIS Y DIAGNÓSTICO** en base a criterios económicos (precio del kWh térmico generado). **Se comparará este diseño óptimo frente a las alternativas fósil y de biomasa.**
- Realizar una **implantación básica del diseño óptimo** elegido así como de sus posibles alternativas
- Acometer un **estudio de aprovechamiento de vertido eléctrico del parque eólico** adyacente
- Apuntar las **conclusiones principales** del proyecto realizado

6.1 Optimización

Se ha realizado un estudio de optimización del diseño básico realizado en la sección anterior (Análisis y Diagnóstico) basado en **criterios económicos**, en concreto, en el precio del kWh térmico generado.

Los **parámetros de diseño que se han optimizado** son los siguientes:

- Ratio Superficie de paneles/Superficie de invernadero
 - Diseño base: 10% (100 m² de paneles solares para 1000 m² de invernadero)
 - Rango de estudio del RATIO: 0% a 100%
- Tamaño del almacenamiento (depósito acumulador)
 - Diseño base: 10000 kWh = depósito cilíndrico D 6.5 m x h 13.0 m
 - Rango de estudio del RATIO: 0 a 10000 kWh

6.1.1 Metodología del caso de estudio

La **metodología** seguida en este estudio ha sido la siguiente:

1. Caso de estudio: superficie de invernadero de 3000 m²:

La razón para ello es que es un tamaño habitual en invernaderos de cultivos en el Sur de España y, además, los datos económicos obtenidos para la solución de biomasa y para la solución fósil se basan en este diseño.

2. Cálculo de prestaciones anuales (kWh térmico):

- Necesidades de calefacción
- Energía térmica generada por los paneles
- Energía térmica generada por la caldera fósil de apoyo (= diferencia entre los 2 parámetros anteriores)

Es decir, en este paso se debe rellenar la tabla siguiente para el Año Meteorológico Tipo:

Tabla 9. Modelo cálculo de prestaciones anuales

ENERGÍA GENERADA POR LOS PANELES (kWh)		ALMACENAMIENTO (kWh)						
ENERGÍA FÓSIL DE APOYO (kWh)		0	1000	2000	4000	6000	8000	10000
RATIO SUPERFICIE PANEL/ SUPERFICIE INVERNADERO	0%							
	5%							
	10%							
	15%							
	20%							
	30%							
	40%							
	60%							
	80%							
	100%							

Herramienta de cálculo utilizada: Libro Excel *Optimización, Implantación, Conclusiones_CÁLCULOS.xls*. Este archivo se basa en la metodología de cálculo ya descrita en el apartado ANÁLISIS Y DIAGNÓSTICO.

- **OPTIMIZACIÓN_4:** Hoja resumen de cálculos energéticos anuales, dimensionamiento del acumulador y estudio económico.
- **Anualización_4:** Hoja donde se calcula el VAN a 25 años (interés anual: 2%) de los gastos anuales de OyM. Resultado: el VAN del coste total de OyM en los 25 años del proyecto es igual a 19.5 veces el coste anual de OyM inicial.

3. Cálculo del coste de la instalación de paneles (eur)

Para esto se ha dividido la instalación de paneles en 3 partes, estimando el coste de cada una por separado:

- a. **Paneles solares:** proporcional a los m² de panel. Hipótesis:
 - I. Se asume aquí el mismo porcentaje de subvención vigente que en la instalación de biomasa (50%)

- II. Precio al por menor de los paneles utilizados (Vitosol 100-F): 744 eur/panel.
Fuente: Archivo *Precios panel VITOSOL-Catálogo VIESSMANN 2014.pdf*
 - III. Descuento por compra de grandes cantidades: 40%. Se analizará qué ocurre con la rentabilidad del proyecto en función del precio de los paneles
- b. **Acumulador/Depósito:** calculado en función de su peso en vacío. Hipótesis de diseño:
- I. Relación de aspecto (relación altura/diámetro): 2.0
 - II. Material: acero (7850 kg/m³)
 - III. Espesor de pared: 10 mm, constante
- c. **Resto de la instalación:** tuberías, instrumentación, control, bombeo, válvulas...: se asume que supone un porcentaje constante (10%) respecto del coste total de la instalación

Al coste fijo de la instalación de paneles así calculado (anterior) se le ha añadido el VAN (25 años) del coste de OyM anual asociado, por consumo de electricidad. Se estima 0.25 eur/m² de invernadero (los paneles son de bajo mantenimiento).

4. Cálculo del coste de la instalación fósil (eur)

Se ha supuesto un coste único de la instalación, al que se le ha añadido el VAN (25 años) del coste de OyM anual asociado, por consumo de electricidad, combustible y mantenimiento de la instalación.

Dado que el coste anual de OyM para la solución fósil se ha obtenido para un caso aislado (sólo caldera fósil) con 3000 m², el coste anual de OyM de la instalación fósil se reducirá proporcionalmente en cada caso en función de los kWh anuales generados por esta fuente (ver Tabla 9. Modelo cálculo de prestaciones anuales) con respecto a las necesidades de calefacción anuales (que coincidirán con la necesidad fósil cuando no se usen paneles solares - ratio 0%). Por ejemplo, si en una solución se debe generar con la caldera fósil el 40% de las necesidades de calefacción anuales, el coste de OyM correspondiente será el 40% de la solución sólo-fósil.

Datos de entrada:

- a. Precio caldera fósil e instalación: 50% del equipo de biomasa (subvencionado)
- b. Coste anual OyM: 2.5 eur/m² invernadero

Fuente: Archivo [Toma de datos_140717_Notas_Reunión La Palma invernaderos.pdf](#).

5. Cálculo del coste de la instalación de biomasa (eur)

Se ha supuesto un coste único de la instalación, al que se le ha añadido el VAN (25 años) del coste de OyM anual asociado, por consumo de electricidad y biomasa.

Datos de entrada:

- c. Precio caldera biomasa e instalación: 40000 eur
- d. Subvención: 50%
- e. Coste anual OyM: 1.5 eur/m² invernadero

Fuente: Archivo [Toma de datos_140717_Notas_Reunión La Palma invernaderos.pdf](#).

6.1.2 Resultados. Diseño Óptimo

Siguiendo la metodología descrita en la sección Metodología del caso de estudio, se han obtenido los siguientes resultados:

CÁLCULO DE ENERGÍAS ANUAL

Tabla 10. Cálculo de prestaciones anuales

ENERGÍA GENERADA POR LOS PANELES (kWh)		ALMACENAMIENTO (kWh)						
ENERGÍA FÓSIL DE APOYO (kWh)		0	1000	2000	4000	6000	8000	10000
RATIO SUPERFICIE PANEL/ SUPERFICIE INVERNADERO	0%	0	0	0	0	0	0	0
		120577	120577	120577	120577	120577	120577	120577
	5%	0	44025	48743	51229	53229	55229	57229
		120577	76552	71834	69348	67348	65348	63348
	10%	0	59921	73078	81526	85635	88823	90823
		120577	60656	47499	39051	34942	31754	29754
	15%	0	63626	84218	92118	96118	100118	104118
		120577	56952	36359	28459	24459	20459	16459
	20%	0	65904	88260	98778	102863	106863	110863
		120577	54673	32317	21799	17714	13714	9714
	30%	0	68373	91981	104429	110005	114005	118005
		120577	52205	28596	16148	10572	6572	2572
	40%	0	69688	94502	108838	114496	118496	120275
		120577	50889	26076	11740	6081	2081	302
	60%	0	70831	97003	112219	116606	119744	120275
		120577	49746	23575	8358	3971	833	302
	80%	0	71456	98317	113955	118196	120275	120275
		120577	49121	22260	6623	2381	302	302
	100%	0	72056	98923	115626	119728	120275	120275
		120577	48521	21654	4951	849	302	302

Se observa en la tabla anterior que la producción de energía térmica de los paneles aumenta con la superficie de los paneles (ratio) y con el almacenamiento.

CÁLCULO DE COSTE TOTAL ACTUALIZADO - PANELES + FÓSIL DE APOYO

Tabla 11. Cálculo de coste anual 1

COSTE TOTAL ACTUALIZADO AÑO 0 PANELES (eur)		ALMACENAMIENTO (kWh)						
COSTE TOTAL ACTUALIZADO AÑO 0 FÓSIL (eur)		0	1000	2000	4000	6000	8000	10000
RATIO SUPERFICIE PANEL/ SUPERFICIE INVERNADERO	0%	0	9966	15819	25111	32904	39861	46254
		156426	156426	156426	156426	156426	156426	156426
	5%	16718	26684	32537	41829	49623	56579	62973
		156426	102962	97234	94214	91785	89357	86928
	10%	33437	43402	49256	58548	66341	73298	79691
		156426	83659	67682	57422	52433	48562	46133
	15%	50155	60121	65974	75266	83060	90016	96410
		156426	79161	54153	44560	39702	34845	29987
	20%	66874	76839	82692	91985	99778	106735	113128
		156426	76394	49245	36472	31512	26654	21797
	30%	100310	110276	116129	125421	133215	140171	146565
		156426	73396	44727	29610	22839	17981	13124
	40%	133747	143713	149566	158858	166651	173608	180001
		156426	71799	41665	24256	17384	12527	10367
	60%	200621	210586	216439	225732	233525	240482	246875
		156426	70411	38628	20150	14822	11012	10367
	80%	267494	277460	283313	292605	300398	307355	313748
		156426	69652	37032	18042	12892	10367	10367
	100%	334368	344333	350186	359479	367272	374229	380622
		156426	68923	36296	16013	11031	10367	10367

Se observa en la tabla anterior cómo el coste de los paneles sube con el ratio mientras que el coste de la parte fósil baja con éste. La tabla siguiente representa el **coste TOTAL**:

Tabla 12. Cálculo de coste anual 2

COSTE TOTAL ACTUALIZADO AÑO 0 PANELES + FÓSIL (eur)		ALMACENAMIENTO (kWh)						
		0	1000	2000	4000	6000	8000	10000
RATIO SUPERFICIE PANEL/ SUPERFICIE INVERNADERO	0%	156426	166391	172245	181537	189330	196287	202680
	5%	173144	129646	129771	136044	141408	145936	149901
	10%	189863	127062	116938	115970	118774	121860	125824
	15%	206581	139281	120127	119826	122762	124861	126397
	20%	223299	153233	131937	128457	131290	133389	134925
	30%	256736	183672	160856	155031	156053	158152	159688
	40%	290173	215511	191231	183114	184036	186135	190368
	60%	357046	280997	255068	245882	248347	251494	257242
	80%	423920	347111	320345	310648	313290	317722	324115
	100%	490793	413256	386482	375491	378303	384595	390989

Se resalta en la tabla anterior la opción de menor coste, es decir, la solución óptima.

DISEÑO ÓPTIMO:

- Ratio 10%: 300 m² de paneles para 3000 m² de invernadero
- Almacenamiento: 4000 kWh. Dimensiones acumulador...
 - Diámetro: 4.8 m
 - Altura: 9.6 m
 - Volumen: 172 m³

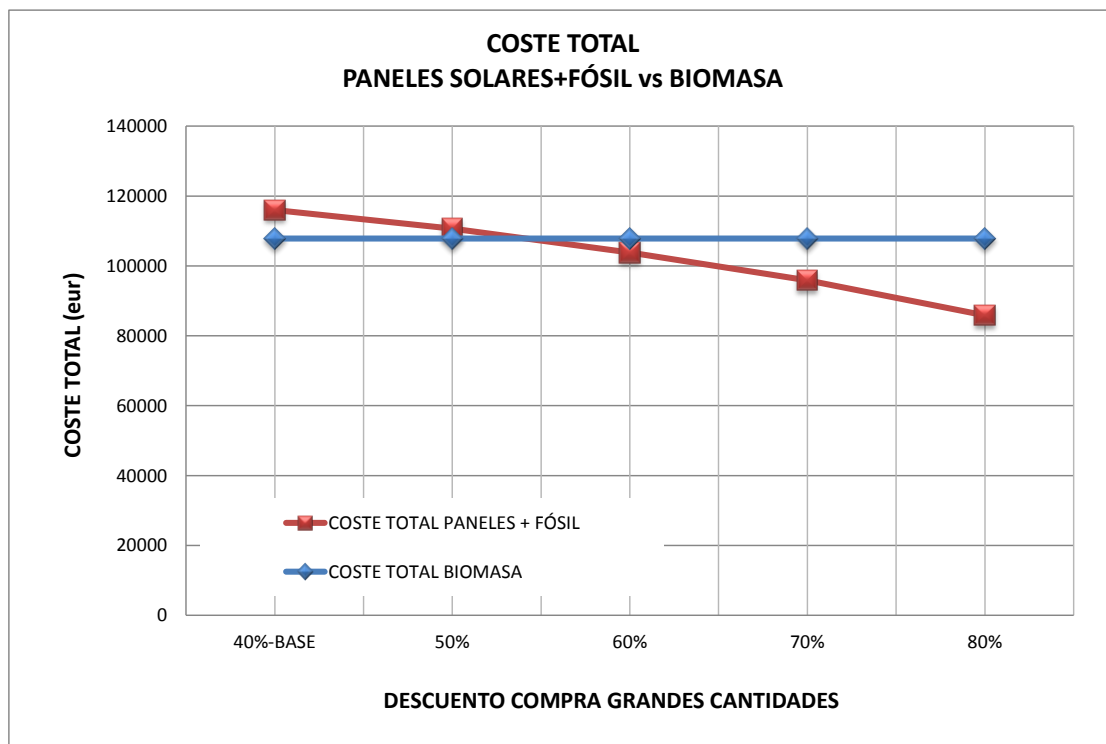
6.1.3 Comparativa con BIOMASA y FÓSIL

Usando la metodología definida en la sección Metodología del caso de estudio, el coste de las soluciones de BIOMASA y FÓSIL son las siguientes:

- BIOMASA: 107856 eur
- FÓSIL: 156426 eur

Con un coste total de 115970 eur, la solución de paneles+fósil es sólo un 7.5% más cara que la solución de biomasa. No obstante, la gráfica siguiente muestra que si se consigue rebajar el precio de los paneles desde el 40% actual a un 55% (15% adicional), esta alternativa puede llegar a ser igual de rentable que la biomasa:

Figura 20. Coste Paneles+Fósil vs Biomasa



Asimismo, la solución paneles + fósil es un 26% más barata que la solución fósil-total (115970 frente a 156426 euros).

6.2 Implantación

Se presenta a continuación la implantación básica correspondiente al diseño óptimo alcanzado en el apartado anterior Resultados. **Diseño Óptimo.**

El diseño es una **presentación modular**, donde la ubicación del sistema encargado de la producción de ACS estaría condicionada al espacio disponible según ubicación del invernadero en el terreno.

Figura 21. Sistema ACS para calefacción de invernaderos 1

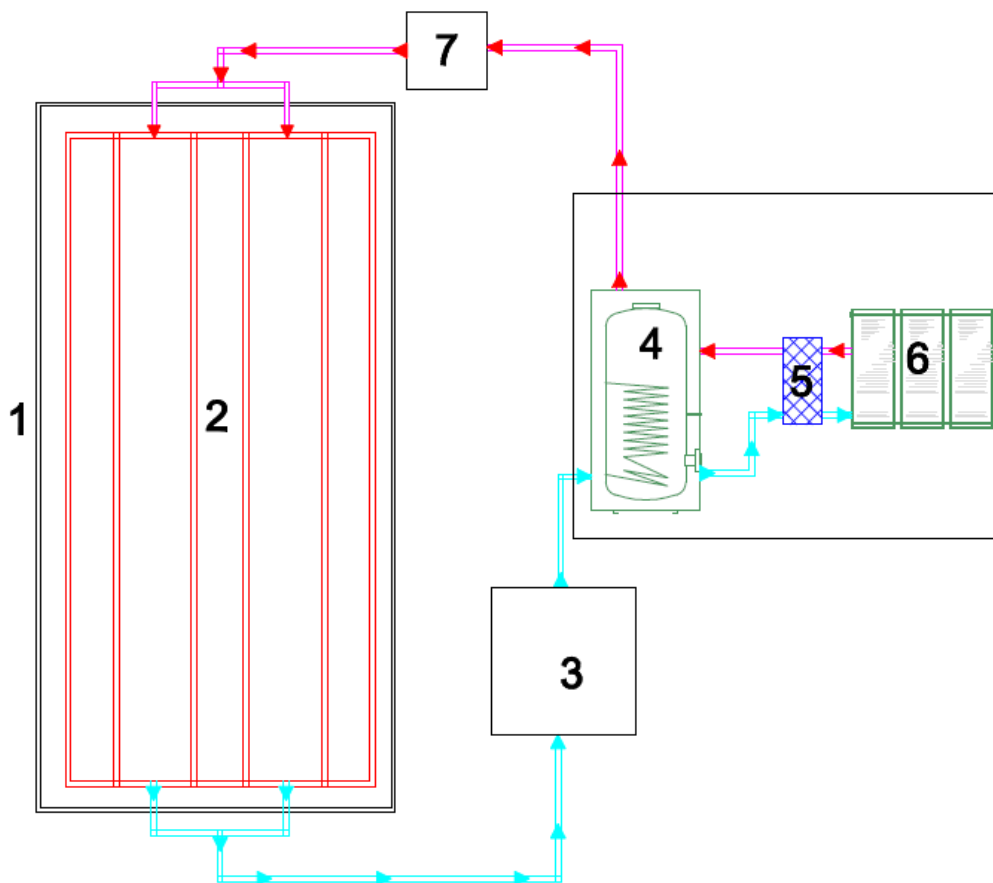
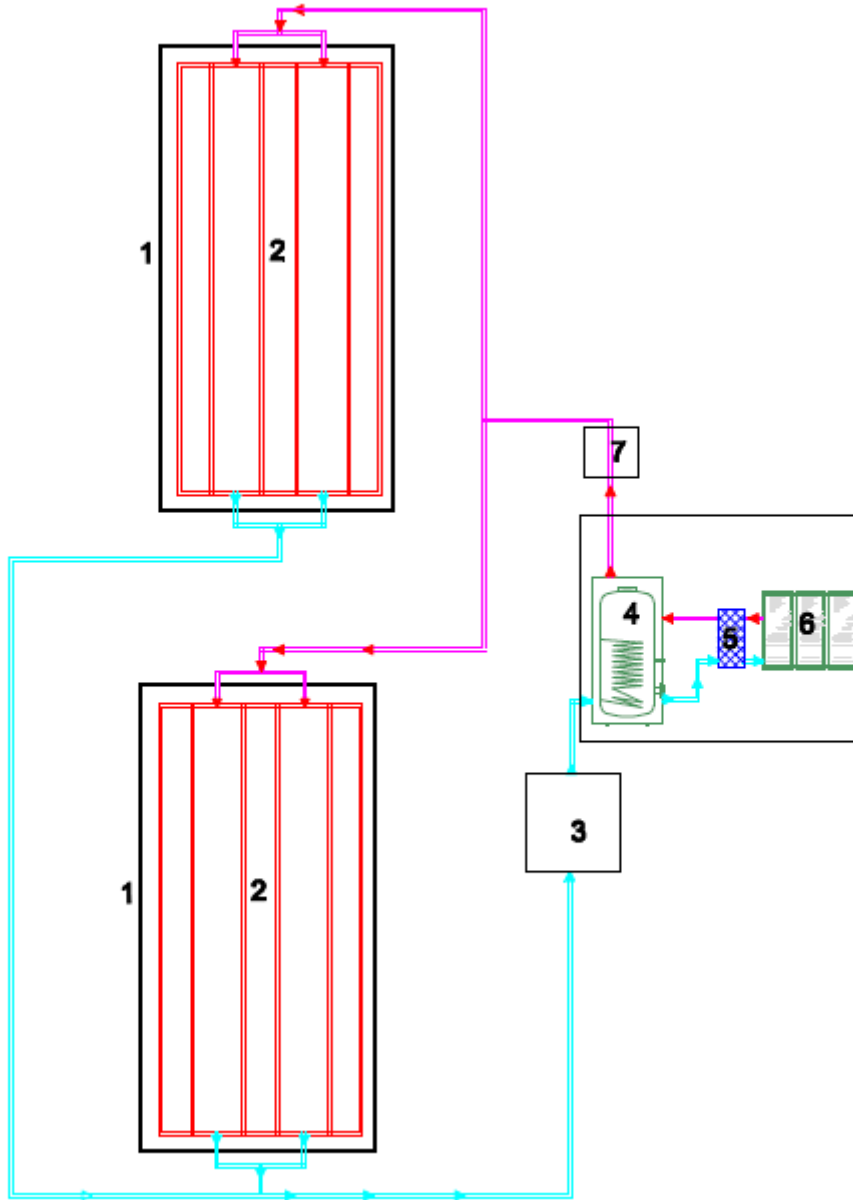


Figura 22. Sistema ACS para calefacción de invernaderos 2



A continuación se describe las partes que conforman los diseños anteriores:

1. Invernadero
2. Tuberías

En este caso existe la posibilidad de la elección del material de las mismas: plástico o metal.

Las tuberías de materiales metálicos exigen una mayor inversión inicial, sin embargo se caracterizan por no tener limitada la temperatura del agua que puede circular en su interior. Aparte de ello, irradian el calor de mejor forma que las tuberías de plástico.

3. Depósito de agua fría

Este depósito será el encargado de abastecer el acumulador.

4. Acumulador

Se elegirá un acumulador con intercambiador, ya que resultan idóneos para su empleo en sistemas de producción de agua caliente, si bien, por criterios de coste, puede ser sustituido, especialmente en aquellas instalaciones en las que se precisen equipos de volumen superior a los 1000 litros, por equipos de sólo acumulación (como es el presente caso).

Consideraciones de las conexiones:

- La conexión de entrada de agua caliente procedente del intercambiador o de los captadores al acumulador se realizará, preferentemente, a una altura comprendida entre el 50 % y el 75 % de la altura total del mismo.
- La conexión de salida de agua fría del acumulador hacia el intercambiador o los captadores se realizará por la parte inferior de éste.
- La alimentación de agua de retorno de consumo y agua fría de la red se realizará por la parte inferior. La extracción de agua caliente del depósito se realizará por la parte superior.

5. Subsistema de regulación bombeo y control

Se encargará de asegurar el correcto funcionamiento de todo el conjunto, para proporcionar un adecuado servicio y aprovechar la máxima energía solar térmica posible.

En el caso más sencillo el control tiene dos funciones básicas:

- Compara las temperaturas de la parte alta de los captadores y de la parte inferior del acumulador y si es suficiente arranca la bomba de circulación y si no lo es la apaga.
- Protege al tanque de sobre temperaturas parando la bomba de circulación cuando se alcanza en la parte alta del acumulador la temperatura máxima prefijada.

6. Captadores solares

Granada se encuentra en latitud 36.7° norte. El ángulo de elevación (0° horizontal) óptimo determinado es 60°, con orientación del sur geográfico.

7. Sistema de energía auxiliar (fósil)

Garantiza el suministro de ACS cuando no exista la radiación solar suficiente para satisfacer las necesidades de calefacción.

6.3 Aprovechamiento de vertidos

Con objeto de decidir sobre la conveniencia o no del aprovechamiento del vertido eléctrico de un hipotético parque eólico adyacente, se ha elaborado la siguiente tabla, que representa el **coste del kWh generado con la solución paneles solares+ fósil de apoyo.**

El coste del kWh generado se define como...

Coste total actualizado a Año 0 (eur) / Necesidades anuales de calefacción (kWh)

Tabla 13. Cálculo del coste del kWh generado

COSTE TOTAL/PRODUCCIÓN TÉRMICA ACTUALIZADO AÑO 0 - PANELES + FÓSIL (eur/kWh)		ALMACENAMIENTO (kWh)						
		0	1000	2000	4000	6000	8000	10000
RATIO SUPERFICIE PANEL/ SUPERFICIE INVERNADERO	0%	1.30	1.38	1.43	1.51	1.57	1.63	1.68
	5%	1.44	1.08	1.08	1.13	1.17	1.21	1.24
	10%	1.57	1.05	0.97	0.96	0.99	1.01	1.04
	15%	1.71	1.16	1.00	0.99	1.02	1.04	1.05
	20%	1.85	1.27	1.09	1.07	1.09	1.11	1.12
	30%	2.13	1.52	1.33	1.29	1.29	1.31	1.32
	40%	2.41	1.79	1.59	1.52	1.53	1.54	1.58
	60%	2.96	2.33	2.12	2.04	2.06	2.09	2.13
	80%	3.52	2.88	2.66	2.58	2.60	2.64	2.69
	100%	4.07	3.43	3.21	3.11	3.14	3.19	3.24

Como conclusión, para la toma de decisiones sobre un proyecto de aprovechamiento de vertidos eléctricos, éste debe tener un coste del kWh térmico generado menor de 0.96 eur para que la solución aporte valor a la instalación de paneles solares+fósil (ya que de otra manera, encarecerá el proyecto).

Es importante notar que el cálculo del kWh térmico generado por el proyecto anterior debe tomar las mismas asunciones que el presente estudio para poder evaluar de manera adecuada su conveniencia.

6.4 Resumen y Conclusiones

En el presente proyecto se ha...

- ⇒ Diseñado un sistema óptimo de calefacción de invernaderos mediante la instalación de paneles solares térmicos
- ⇒ Realizado una estimación económica del coste total de esta solución (incluyendo el coste anual de Oym a 25 años) con objeto de analizar su viabilidad con respecto a las

soluciones actuales: caldera de biomasa y caldera fósil

- ⇒ Elaborado una implantación básica del sistema de calefacción propuesto, incluyendo distintas opciones de diseño
- ⇒ Estudiado conceptualmente la viabilidad económica de aprovechar los vertidos eléctricos de un hipotético parque eólico adyacente

El estudio se ha realizado para un lugar genérico de la costa de la provincia de Granada, España:

- ⇒ Se ha obtenido un Año Meteorológico Típico (AMT) para el lugar de implantación con objeto de poder calcular la producción térmica de los paneles
- ⇒ Se ha obtenido información clave para el proyecto de una empresa dedicada a la industria de los Invernaderos en la zona de interés
- ⇒ Los paneles elegidos son el modelo VITOSOL 100-F SH1B (aplicaciones costeras), de alto rendimiento
- ⇒ Se ha realizado el estudio para una superficie de invernadero de 3000 m², como tamaño estándar común en esta industria

Utilizando una herramienta de cálculo de prestaciones técnico-económicas generada *ex profeso* para este proyecto, se ha...

- ⇒ Optimizado el ángulo de colocación de los paneles (60° respecto a la horizontal)
- ⇒ Calculado (para cada hora del año) la generación térmica anual de los paneles para el AMT elegido y las condiciones de operación definidas
- ⇒ Determinado la energía térmica que se necesita generar con una caldera fósil de apoyo,
- ⇒ Estimado el coste total (incluyendo el gasto en OyM a 25 años) de las 3 alternativas:
 - Solución de paneles + fósil de apoyo (objeto del proyecto)

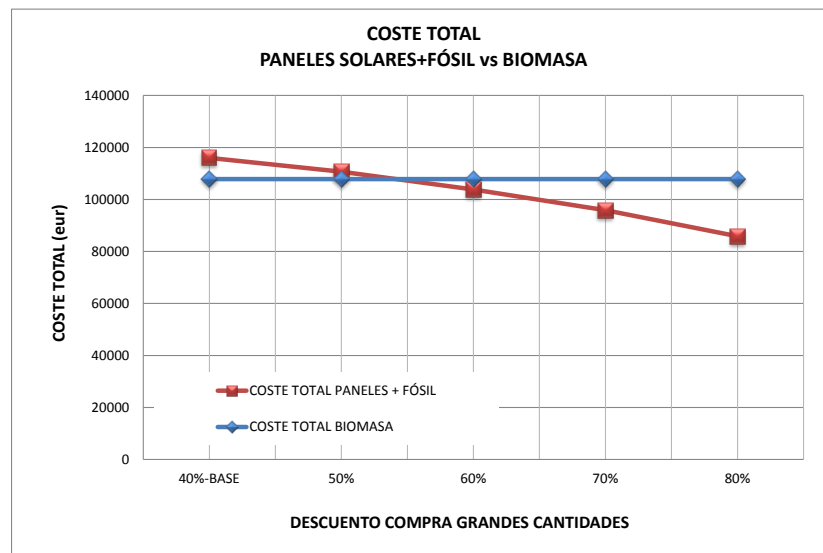
- Caldera de biomasa
- Caldera fósil

⇒ IMPORTANTE: Optimizado el diseño de la solución paneles + fósil. Esto quiere decir que se ha calculado la combinación de superficie de paneles (m²) - tamaño de almacenamiento (kWh) que minimiza el coste total de la instalación

Como conclusiones principales, podemos afirmar que...

- ⇒ La solución elegida paneles + fósil es sólo un 7.5% más cara (incluyendo el coste anual de OyM a 25 años) que la solución de biomasa
- ⇒ Así, si se consigue rebajar el precio de los paneles un 15% respecto al precio considerado, esta alternativa puede llegar a ser igual de rentable que la biomasa

Figura 23. Coste Paneles+Fósil vs Biomasa 2



⇒ La solución paneles + fósil es un 26% más barata que la solución fósil-total (115970 frente a 156426 euros)

- ⇒ En cuanto al aprovechamiento de vertidos eléctricos, éste debe tener un coste del kWh térmico generado menor de 0.96 eur (calculado, obviamente, con las mismas asunciones que el presente estudio) para aportar valor a la solución de paneles+fósil.

7. OTRAS FUENTES CONSULTADAS

- ⇒ http://www.infoagro.com/hortalizas/bajas_temperaturas.htm
- ⇒ http://www.infoagro.com/industria_auxiliar/control_climatico.htm
- ⇒ http://earchivo.uc3m.es/bitstream/handle/10016/7794/PFC_David_Fuentes_Cantero.pdf?sequence=1
- ⇒ http://tomatecherry.es/index.php?option=com_content&view=article&id=391:20-factores-que-afectan-a-los-cultivos-hortícolas&catid=143:otros-artículos&Itemid=132
- ⇒ <http://www.programasolar.cl/index.php/ventajas-de-usar-cst>
- ⇒ <http://www.fao.org/post-2015-mdg/14-themes/climate-change/es/>
- ⇒ <http://es.wikipedia.org/wiki/Granada#Geograf.C3.ADa>
- ⇒ http://es.wikipedia.org/wiki/Costa_Tropical
- ⇒ http://www.aemet.es/es/serviciosclimaticos/datosclimatologicos/atlas_radiacion_solar
- ⇒ <http://www.eltiempo.es/playa-de-carchuna.html>
- ⇒ IRENA; <http://irena.masdar.ac.ae/?map=178>
- ⇒ <http://es.calameo.com/read/0024708167a8ffeb3930f>
- ⇒ http://www.tendencias21.net/Andalucia-y-Murcia-registran-los-mayores-aumentos-de-radiacion-solar-directa_a11708.html
- ⇒ <https://www.google.com.do/maps/@36.7343684,-4.1892689,9z/data=!5m1!1e4>
- ⇒ Material de estudio módulo “ENERGÍA SOLAR TÉRMICA” del Executive Master en Energías Renovables 2014 (MEERRON)

Se adjuntan también con este documento los ficheros siguientes (ver archivo **Ficheros_Proyecto.zip**), los cuales se han elaborado a lo largo del proyecto y son de referencia obligatoria para la comprensión del mismo:

- ⇒ *Toma de datos_Fichero de meteorología_EXT.xls*
- ⇒ *Toma de datos_140717_Notas_Reunión La Palma invernaderos.pdf*

- ⇒ *Análisis y Diagnóstico_CÁLCULOS.xls*
- ⇒ *Datos Técnicos PANEL VITOSOL100-F.pdf*
- ⇒ *Optimización, Implantación, Conclusiones_CÁLCULOS.xls*
- ⇒ *Precios panel VITOSOL-Catálogo VIESSMANN 2014.pdf*